

ЛЮЧКИ.РФ®

15 лет с вами!

Паспорт напольный люк «Невидимка бюджет»

1. Описание и особенности.

Люк напольный стальной, на газовых амортизаторах, предназначен для монтажа в проем пола. Люк служит для обеспечения доступа в подвальные помещения, а также к нишам с коммуникациями. Предназначен для установки только в крытых помещениях. Люк предполагает дальнейшую отделку облицовочными такими материалами, как плиткой, паркетом, линолеумом, ламинатом, доской и т.д.

2. Конструктив.

Люк имеет прочное коррозионностойкое порошковое покрытие. Каркас створки люка изготовлен из стальной профильной трубы (для люка «Бюджет профиль 40*20, для люка «Самоподъемный» профиль 40*40). На дверце ГВЛВ - гипсоволокнистый влагостойкий лист, а также оцинкованный лист металла. Для материалов линолеум, паркет, ламинат рекомендуется замена материала ГВЛВ на крышке люка на фанеру. Для облегчения поднятия створки люка используются газлифты. Модель «самоподъемный невидимка» оснащена многопозиционным упором. В закрытом положении дверь фиксируется с помощью оригинальной защелки со специальным винт-ключом.

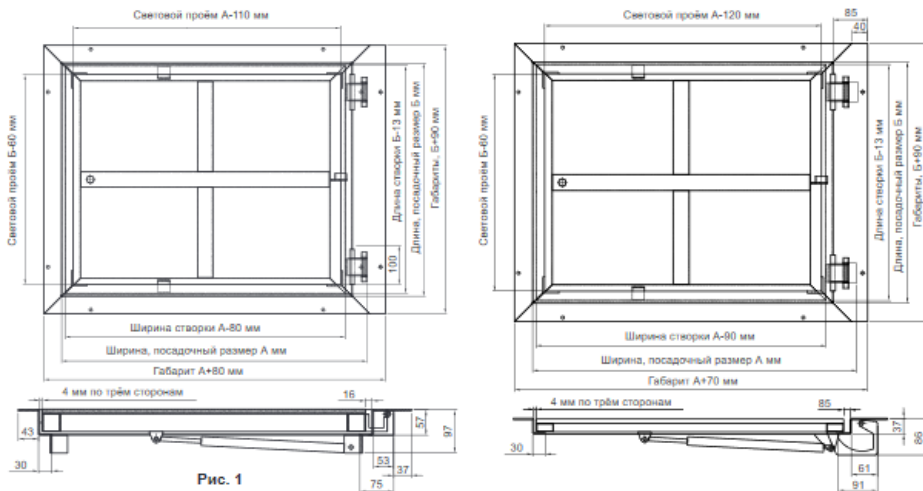


Рис. 1

3. Принцип открывания/закрытия.

Открытие люка производится по следующему алгоритму:

- выкрутить заглушку,
 - вкрутить винт-ключ,
 - повернуть ключ,
 - потянуть вверх дверцу за ключ, чтобы амортизаторы начали выталкивать дверцу.
- Закрытие производится в обратном порядке:
- прижать дверь к раме
 - повернуть ключ, чтобы зафиксировать дверь в закрытом положении
 - выкрутить ключ и вынуть его
 - вкрутить заглушку нажатием на поверхность дверцы со стороны защелок.

1. Комплектация.

Люк в сборе- 1шт., Этикетка- 1 шт., Упаковочный пакет- 1 шт., Паспорт- 1 шт.

2. Транспортировка и хранение.

Транспортировка и хранение люков осуществляется при вертикальном положении изделия. Допустима транспортировка изделия любым видом транспорта. При транспортировке в машинах с открытым кузовом поставщик не несет ответственности за сохранность товара. Хранить продукцию рекомендуется в сухом помещении в вертикальном положении, чтобы избежать деформации элементов.

3. Техническое сопровождение изделия.

Перед монтажом люка смазать петли и защелку. При необходимости, но не реже чем раз в год, повторять процедуру. Не использовать конструкцию не по назначению (установка в стены/потолок). Вес облицовки люка не должен превышать нормы, установленной производителем.

4. Гарантийные обязательства.

На люк предоставляется гарантия 5 лет с момента покупки (согласно отметке, в паспорте или товарно-кассовому чеку), в течение которого поставщик обязуется устранить заводские дефекты, заменить или отремонтировать изделие. Гарантия не распространяется на гальваническое и порошковое покрытие деталей. **Гарантия на замок-защелку - 1 год.**

В гарантийном обслуживании может быть отказано, если:

- не соблюдены условия монтажа;
- нарушена норма грузоподъемности двери и вылет наклеиваемой плитки;
- нарушены условия транспортировки и хранения;
- нарушены условия эксплуатации;
- видны механические повреждения на люке и его деталях;
- нарушена норма грузоподъемности дверцы;
- размеры рамы люка выходят за пределы размерной сетки.

5. Монтаж изделия.

Не наступать на поверхность люка до облицовки плиткой.

- 1) Подготовьте проем в полу для установки люка. Размер проёма должен превышать размер люка примерно на 10 мм.

2) Установите изделие в подготовленный проем по уровню. При монтаже рамы «в распор» (крепление изнутри рамы) необходимо соблюдать правильную геометрию, т.е. чтобы диагонали при установке были равны, люк в проеме не должен быть перетянут.

3) Проверьте люк на открывание-закрывание с помощью ключа. При необходимости смажьте защелку.

4) Закрепите люк к полу по периметру рамы через готовые отверстия с помощью анкерного крепежа или с помощью дюбелей.

5) Зазоры между рамой и проемом желательны заполнить, для лучшей изоляции и более надежной фиксации люка в проеме. Необходимо избегать попадания строительных смесей в петлевой и замковый механизмы.

6) Проверьте еще раз открывание-закрывание люка с помощью ключа.

7) Подготовьте плитку или другое покрытие. **Толщина слоя облицовочного материала вместе с клеевой основой не должна превышать 15 мм.**

9. Технические характеристики изделий.

Размер люка (ШхВ), мм	Грузоподъемность дверки, кг	Размер люка (ШхВ), мм	Грузоподъемность дверки, кг	Размер люка (ШхВ), мм	Грузоподъемность дверки, кг	Размер люка (ШхВ), мм	Грузоподъемность дверки, кг
600x600	14	800x600	18	1000x600	23	1200x600	28
600x700	16	800x700	20	1000x700	25	1200x700	31
600x800	18	800x800	22	1000x800	28	1200x800	34
600x900	20	800x900	24	1000x900	31	1200x900	37
600x1000	22	800x1000	26	1000x1000	34	1200x1000	40
600x1200	24	800x1200	28	1000x1200	37	1200x1200	43
600x1300	26	800x1300	30	1000x1300	40	1200x1300	45
600x1400	28	800x1400	32	1000x1400	43	1200x1400	48
600x1500	30	800x1500	34	1000x1500	45	1200x1500	51
700x600	16	900x600	21	1100x600	25	1300x600	31
700x700	18	900x700	23	1100x700	28	1300x700	34
700x800	20	900x800	25	1100x800	31	1300x800	37
700x900	22	900x900	27	1100x900	34	1300x900	40
700x1000	24	900x1000	29	1100x1000	37	1300x1000	43
700x1200	26	900x1200	31	1100x1200	40	1300x1200	45
700x1300	28	900x1300	33	1100x1300	43	1300x1300	48
700x1400	30	900x1400	35	1100x1400	45	1300x1400	51
700x1500	32	900x1500	37	1100x1500	48	1300x1500	54

Способ установки и расположение плитки люка

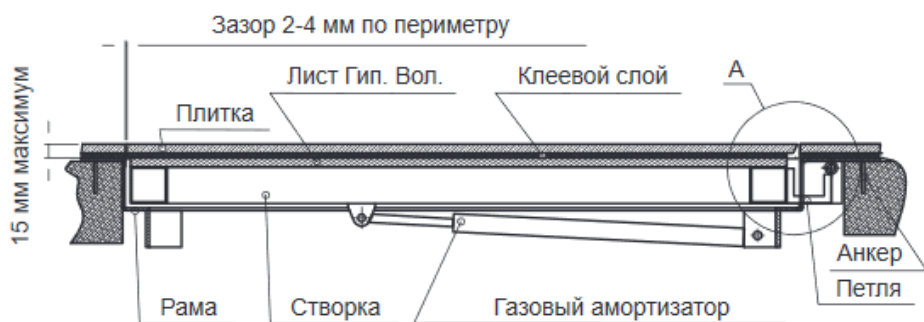


Рис. 2

9) Сделайте отверстие в облицовочном материале диаметром 23 мм под ключ.

10) Плитка, уложенная на створке с петлевой стороны, должна быть подрезана под углом 45-60°

11) Зазор между плиткой на створке люка и на полу должен быть не менее 2 мм.

12) Заполните шов по периметру створки можно герметиком под цвет основной затирки или материала.

14) После высыхания герметик необходимо прорезать по углом 45 град к основанию, а остатки герметика на раме необходимо удалить.

Bug A (2:1)

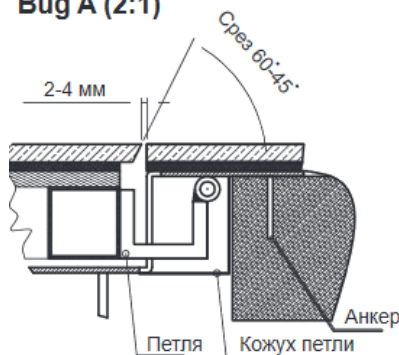


Рис. 3

125464, Москва, Волоколамское шоссе, дом 142, БЦ «Ирбис». Оф.101, 420

Сайт: www.luchki.ru

Телефон +7 (495) 988-28-21, +7 (800) 775-25-37