



стилье

полотенцесушители из нержавеющей стали

РУКОВОДСТВО ПО ЭКСПЛУАТАЦИИ

Вентили для дизайн-радиаторов и полотенцесушителей «Стилье»
ТУ 28.14.13-004-74782633-2019

Настоящее руководство по эксплуатации предназначено для ознакомления с устройством, монтажом и обслуживанием изделия Вентиль «Стиль».

Надежность работы изделия и срок службы во многом зависят от правильной эксплуатации, поэтому перед его монтажом необходимо внимательно ознакомиться с настоящим документом.

1. Общие указания

1.1. Вентиль «Стиль», в дальнейшем «Вентиль», предназначен для поддержания комфортной температуры воздуха в помещении путем изменения количества теплоносителя, подаваемого в дизайн-радиатор (полотенцесушитель), а также для полного перекрытия водотока, что позволяет демонтировать дизайн-радиатор (полотенцесушитель) без отключения системы ГВС или отопления.

1.2. Вентиль производится по технологии ООО «Стиль» и может использоваться в качестве запорно-регулируемой арматуры для полотенцесушителей и дизайн-радиаторов широкого спектра производителей.

1.3. Некоторые вентили конструктивно могут быть выполнены со встроенным спускным клапаном.

1.4. Возможные варианты исполнения (см. рис. 1, 2, 3):

1.4.1. Вентиль запорный н/ж «Стиль» (круглый):



Вентиль запорный (круглый)
G 1/2" HP × G 1/2" HP



Вентиль запорный (круглый)
G 1/2" HP × G 3/4" HP



Вентиль запорный (круглый)
G 1" HP × G 1/2" HP



Вентиль запорный (круглый)
G 1" HP × G 3/4" HP

Рис. 1

1.4.2. Вентиль запорный н/ж «Стиль» (скрытый):



Вентиль запорный (скрытый)
G 1/2" HP × G 1/2" HP



Вентиль запорный (скрытый)
G 1/2" HP × G 3/4" HP



Вентиль запорный (скрытый)
G 1" HP × G 1/2" HP



Вентиль запорный (скрытый)
G 1" HP × G 3/4" HP

Рис. 2

1.4.3. Вентиль запорный н/ж «Стиль» (крестовой):



Вентиль запорный (крестовой)
G 1/2" HP × G 1/2" HP



Вентиль запорный (крестовой)
G 1/2" HP × G 3/4" HP



Вентиль запорный (крестовой)
G 1" HP × G 1/2" HP



Вентиль запорный (крестовой)
G 1" HP × G 3/4" HP

Рис. 3

2. Технические характеристики

- 2.1. Корпус изделия и колпачок изготовлены из пищевой нержавеющей стали марки AISI 304 L (04X18H10), остальные сборочные единицы из латуни ЛС59.
- 2.2. Рабочее давление: от 3 до 12 атм.
- 2.3. Давление испытаний: 15 атм.
- 2.4. Температура теплоносителя: до 95°C.

3. Принцип работы и комплектация

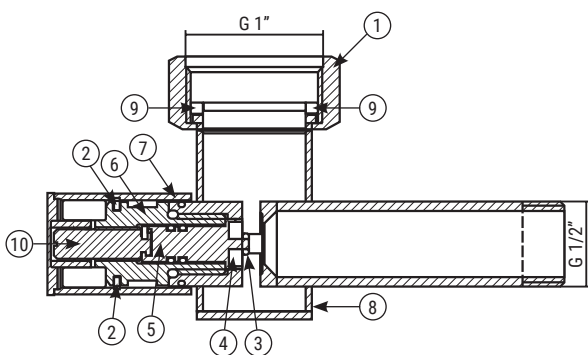
В процессе эксплуатации изделия «Вентиль» позволяют производить необходимые регулировки для поддержания комфортной температуры в помещении. Данный эффект достигается за счет возможности изменения подачи теплоносителя в полотенцесушитель. Регулировка производится механическим способом посредством вращения оси вентиля (10) по и против часовой стрелки.

Вращение преобразуется в поступательное движение оси. В крайнем нижнем положении шток перекрывает проходное сечение, а в крайнем верхнем - полностью открывает его. Уплотнение штока выполнено сальниковым.

Вентиль может быть применен не только как перекрывающее устройство, но и как регулирующее ввиду того, что его конструкция позволит не полностью перекрыть поток теплоносителя, а частично.

Схема вентиляей:

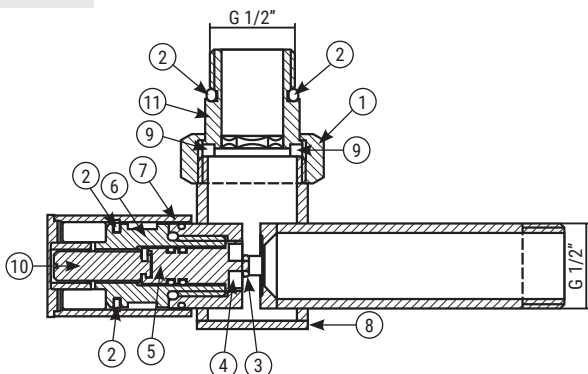
- вентиль запорный н/ж «Стиль» (круглый) (рис. 4, 5, 6, 7):



Вентиль запорный н/ж «Стиль» (круглый)
G1" н.г. / G1/2" нар.р.

- 1) Гайка G1"
- 2) Уплотнительное кольцо
- 3) Гайка M4
- 4) Прокладка 13,3x3x4
- 5) Уплотнительный блок
- 6) Корпус кранбуксы
- 7) Маховик
- 8) Корпус вентиля
- 9) Прокладка под гайку G1"
- 10) Ось вентиля

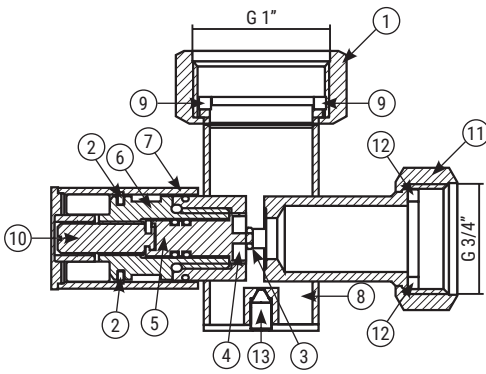
Рис.4



Вентиль запорный н/ж «Стиль» (круглый)
G1/2" нар.р. / G1/2" нар.р.

- 1) Гайка G3/4"
- 2) Уплотнительное кольцо
- 3) Гайка M4
- 4) Прокладка 13,3x3x4
- 5) Уплотнительный блок
- 6) Корпус кранбуксы
- 7) Маховик
- 8) Корпус вентиля
- 9) Прокладка под гайку G3/4"
- 10) Ось вентиля
- 11) Штуцер

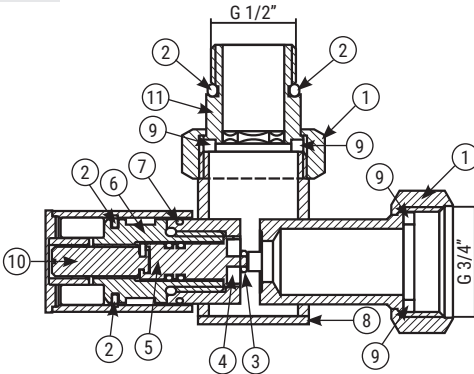
Рис.5



Вентиль запорный н/ж «Стиль» (круглый)
G1" н.г. / G3/4" н.г.
(возможно исполнение с клапаном)

- 1) Гайка G1"
- 2) Уплотнительное кольцо
- 3) Гайка M4
- 4) Прокладка 13,3x3x4
- 5) Уплотнительный блок
- 6) Корпус кранбуксы
- 7) Маховик
- 8) Корпус вентиля
- 9) Прокладка под гайку G1"
- 10) Ось вентиля
- 11) Гайка G3/4"
- 12) Прокладка под гайку G3/4"
- 13) Воздушный клапан (для модификации вентиля с клапаном).

Рис.6

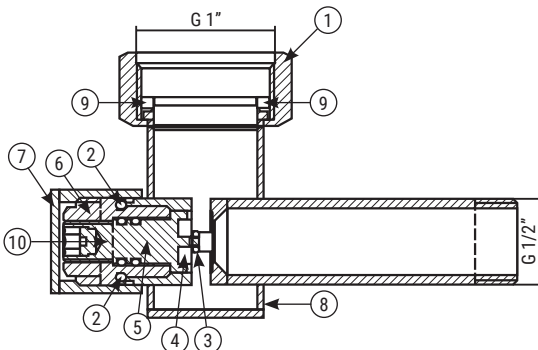


Вентиль запорный н/ж «Стиль» (круглый)
G1/2" нар.р. / G3/4" н.г.
(возможно исполнение с клапаном)

- 1) Гайка G3/4"
- 2) Уплотнительное кольцо
- 3) Гайка M4
- 4) Прокладка 13,3x3x4
- 5) Уплотнительный блок
- 6) Корпус кранбуксы
- 7) Маховик
- 8) Корпус вентиля
- 9) Прокладка под гайку G3/4"
- 10) Ось вентиля
- 11) Штуцер

Рис.7

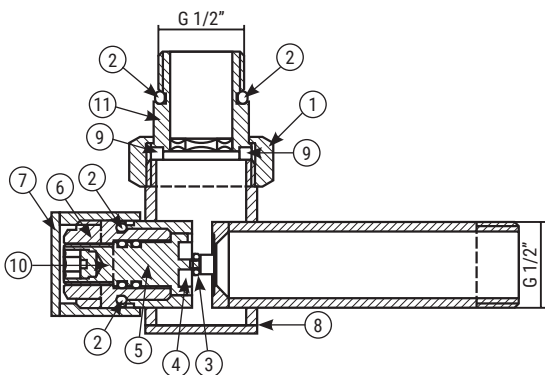
- вентиль запорный н/ж «Стиль» (скрытый) (рис. 8, 9, 10, 11):



Вентиль запорный н/ж «Стиль» (скрытый)
G1" н.г. / G1/2" нар.р.

- 1) Гайка G1"
- 2) Уплотнительное кольцо
- 3) Гайка M4
- 4) Прокладка 13,3x3x4
- 5) Уплотнительный блок
- 6) Корпус кранбуксы
- 7) Колпачок
- 8) Корпус вентиля
- 9) Прокладка под гайку G1"
- 10) Ось вентиля

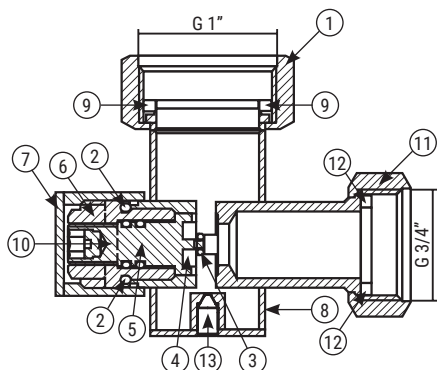
Рис.8



- 1) Гайка G3/4"
- 2) Уплотнительное кольцо
- 3) Гайка M4
- 4) Прокладка 13,3x3x4
- 5) Уплотнительный блок
- 6) Корпус кранбуксы
- 7) Колпачок
- 8) Корпус вентиля
- 9) Прокладка под гайку G3/4"
- 10) Ось вентиля
- 11) Штуцер

Вентиль запорный н/ж «Стиль» (скрытый)
G1/2" нар.р. / G1/2" нар.р.

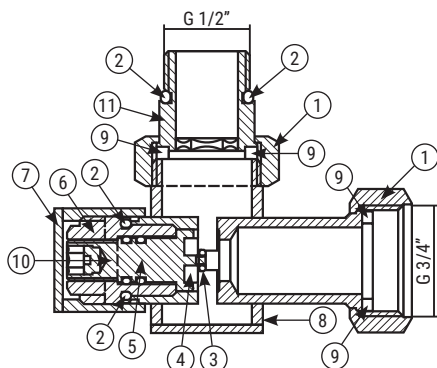
Рис.9



- 1) Гайка G1"
- 2) Уплотнительное кольцо
- 3) Гайка M4
- 4) Прокладка 13,3x3x4
- 5) Уплотнительный блок
- 6) Корпус кранбуксы
- 7) Колпачок
- 8) Корпус вентиля
- 9) Прокладка под гайку G1"
- 10) Ось вентиля
- 11) Гайка G3/4"
- 12) Прокладка под гайку G3/4"
- 13) Воздушный клапан (для модификации вентиля с клапаном)

Вентиль запорный н/ж «Стиль» (скрытый)
G1" н.г. / G3/4" н.г.
(возможно исполнение с клапаном)

Рис.10

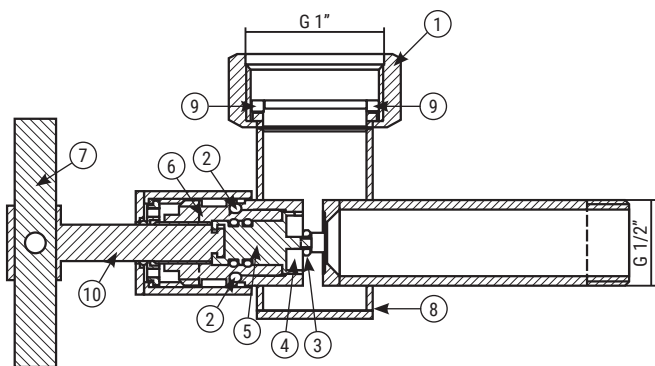


- 1) Гайка G3/4"
- 2) Уплотнительное кольцо
- 3) Гайка M4
- 4) Прокладка 13,3x3x4
- 5) Уплотнительный блок
- 6) Корпус кранбуксы
- 7) Колпачок
- 8) Корпус вентиля
- 9) Прокладка под гайку G3/4"
- 10) Ось вентиля
- 11) Штуцер

Вентиль запорный н/ж «Стиль» (скрытый)
G1/2" нар.р. / G3/4" н.г.

Рис.11

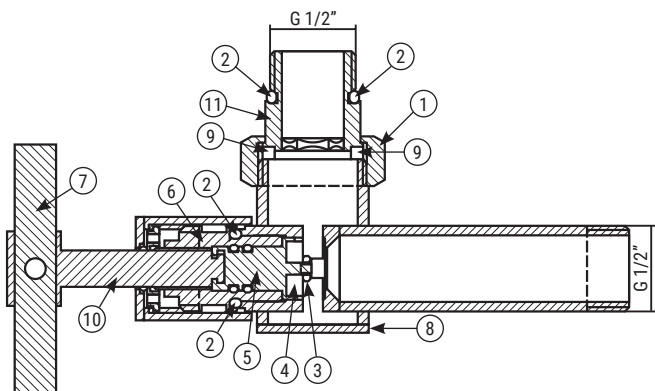
- вентиль запорный н/ж «Стилье» (крестовой) (рис. 12, 13, 14, 15): 4. Указания по эксплуатации



- 1) Гайка G1"
- 2) Уплотнительное кольцо
- 3) Гайка M4
- 4) Прокладка 13,3x3x4
- 5) Уплотнительный блок
- 6) Корпус кранбуксы
- 7) Маховик крест
- 8) Корпус вентиля
- 9) Прокладка под гайку G1"
- 10) Ось вентиля

Вентиль запорный н/ж «Стилье» (крестовой)
G1" н.г. / G1/2" нар.р.

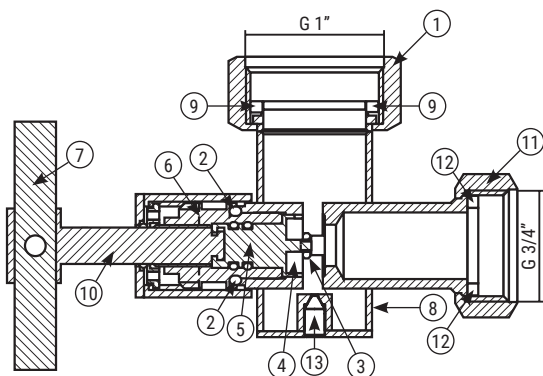
Рис.12



- 1) Гайка G3/4"
- 2) Уплотнительное кольцо
- 3) Гайка M4
- 4) Прокладка 13,3x3x4
- 5) Уплотнительный блок
- 6) Корпус кранбуксы
- 7) Маховик крест
- 8) Корпус вентиля
- 9) Прокладка под гайку G3/4"
- 10) Ось вентиля
- 11) Штуцер

Вентиль запорный н/ж «Стилье» (крестовой)
G1/2" нар.р. / G1/2" нар.р.

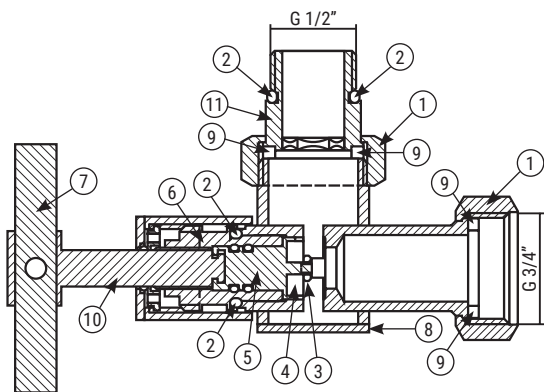
Рис.13



Вентиль запорный н/ж «Стилье» (крестовой)
 G1" н.г. / G3/4" н.г.
 (возможно исполнение с клапаном)

- 1) Гайка G1"
- 2) Уплотнительное кольцо
- 3) Гайка M4
- 4) Прокладка 13,3x3x4
- 5) Уплотнительный блок
- 6) Корпус кранбуксы
- 7) Маховик крест
- 8) Корпус вентиля
- 9) Прокладка под гайку G1"
- 10) Ось вентиля
- 11) Гайка G3/4"
- 12) Прокладка под гайку G3/4"
- 13) Воздушный клапан (для модификации вентиля с клапаном)

Рис. 12



Вентиль запорный н/ж «Стилье» (крестовой)
 G1/2" нар.р. / G3/4" н.г.

- 1) Гайка G3/4"
- 2) Уплотнительное кольцо
- 3) Гайка M4
- 4) Прокладка 13,3x3x4
- 5) Уплотнительный блок
- 6) Корпус кранбуксы
- 7) Маховик крест
- 8) Корпус вентиля
- 9) Прокладка под гайку G3/4"
- 10) Ось вентиля
- 11) Штуцер

Рис. 13

4. Указания по эксплуатации

- 4.1. Запрещается вносить изменения в конструкцию изделия.
- 4.2. Особое внимание необходимо уделить уходу за изделием. Требуется исключить использование всех видов абразивных материалов, таких как металлические мочалки, губки грубой текстуры, чистящие порошки и другие средства, способные оставить царапины на поверхности изделия. Особенно следует избегать моющих средств, содержащих следующие вещества: соляную кислоту, фосфорную кислоту, уксусную кислоту, хлор. Хлорид алюминия, входящий в состав антиперспирантов, при попадании на поверхность изделия также может вызвать изменение цвета изделия. Для ухода за изделием производитель рекомендует применять мягкую ткань, смоченную в мыльном растворе на основе средства для мытья посуды.

5. Свидетельство о приемке

- 5.1. Вентиль н/ж «Стилье» соответствует требованиям технических условий ТУ 28.14.13-004-74782633-2019.
- 5.2. Производитель оставляет за собой право вносить изменения в изделие без указания в паспорте.

6. Гарантийные обязательства

- 6.1. Производитель гарантирует работоспособность Вентиля в течение 12 месяцев со дня продажи, при условии соблюдения правил монтажа, эксплуатации и условий транспортировки.
- 6.2. «Вентиль», вышедший из строя в течение гарантийного срока, подлежит обмену (возврату) только при наличии руководства по эксплуатации на изделие с датой продажи и штампом ОТК.

Штамп ОТК

Дата выпуска: « ____ » _____ 20__г.

.....

С правилами монтажа и эксплуатации ознакомлен. С гарантийными обязательствами производителя согласен. К внешнему виду и комплектации изделия претензий не имею.

Артикул изделия: _____ Дата продажи: « ____ » _____ 20__г.

Покупатель: _____ подпись _____ ФИО

Продавец: _____ подпись _____ ФИО



Изготовитель: ООО «Кубатура»
195030, Россия, г. Санкт-Петербург, ул. Коммуны, 67
ТУ 28.14.13-004-74782633-2019
стилье.рф

